

Ficha producto

IMAGE / COMMUNICATION / INFORMATIQUE / CONNECTIQUE

Antena Terrestre Trinappe
48 Totales / 29 Direccionales



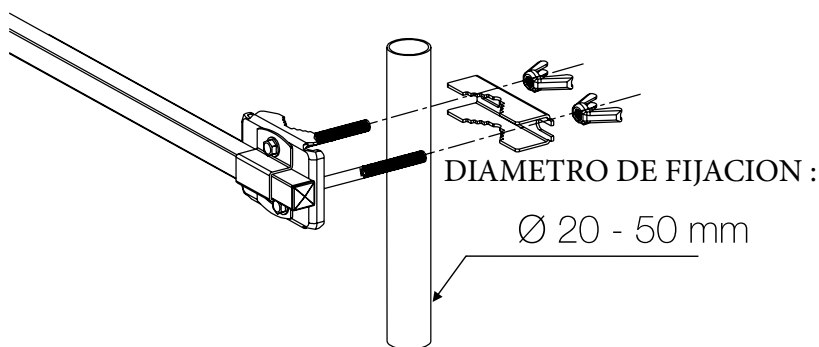
Réf:886569



3 527968 865692

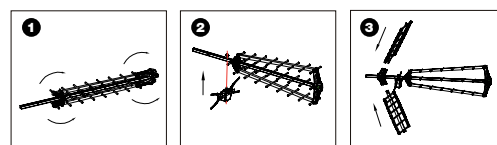
CARACTERÍSTICAS TÉCNICAS

Banda de frecuencia : 470 - 790 MHz
 Canales : 21 a 60
 Impedancia : 75 ohmios
 Numero de elementos : 29 direccionales - 48 totales
 Ganancia : 15dB
 Longitud : 780mm
 Angulo de apertura : H32° N35°
 Relación AV / AR : 25dB



material aluminio pre-montado

¡Montaje ultra-rapido!



Polarización Horizontal o Vertical

ACCESORIOS



CONTENIDO DEL PACK

- La antena
- Una ficha «F»
- Un tapón de estanqueidad
- Un manual de instalación

GRUPE  NORMAND
 Email: normand@optex-normand.com

www.optex.fr